



HYDRAULISCHE ANLAGE  
HYDRAULIC SYSTEM

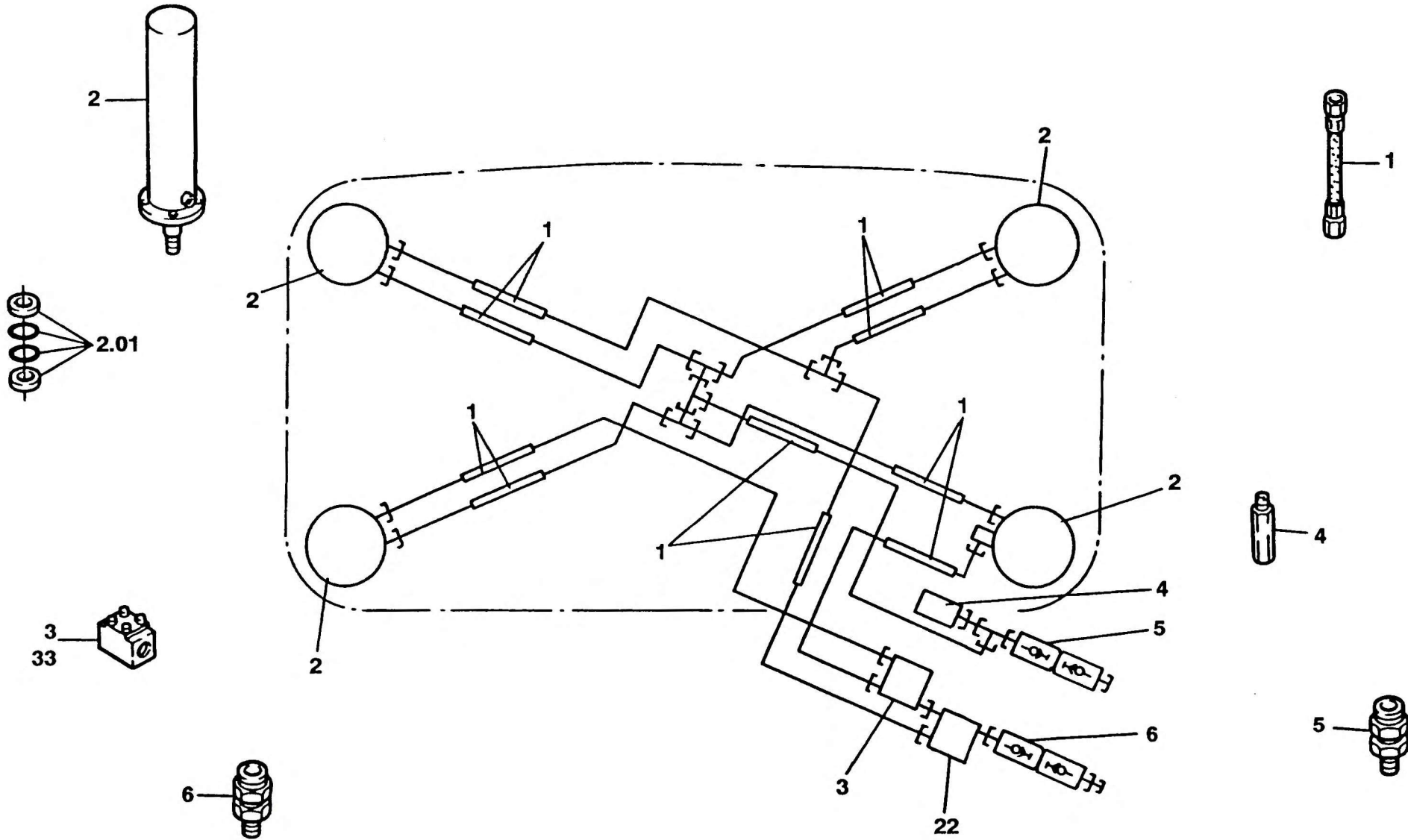
BILDTAFEL  
PICTORIAL DISPLAY

KMK 6160  
BE 650  
G 786

04.91

2221062-ETL B

1/1



A05\_167